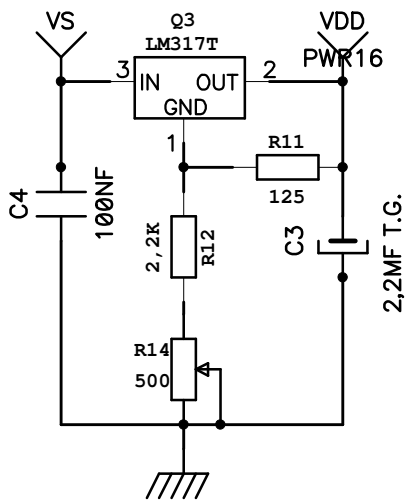
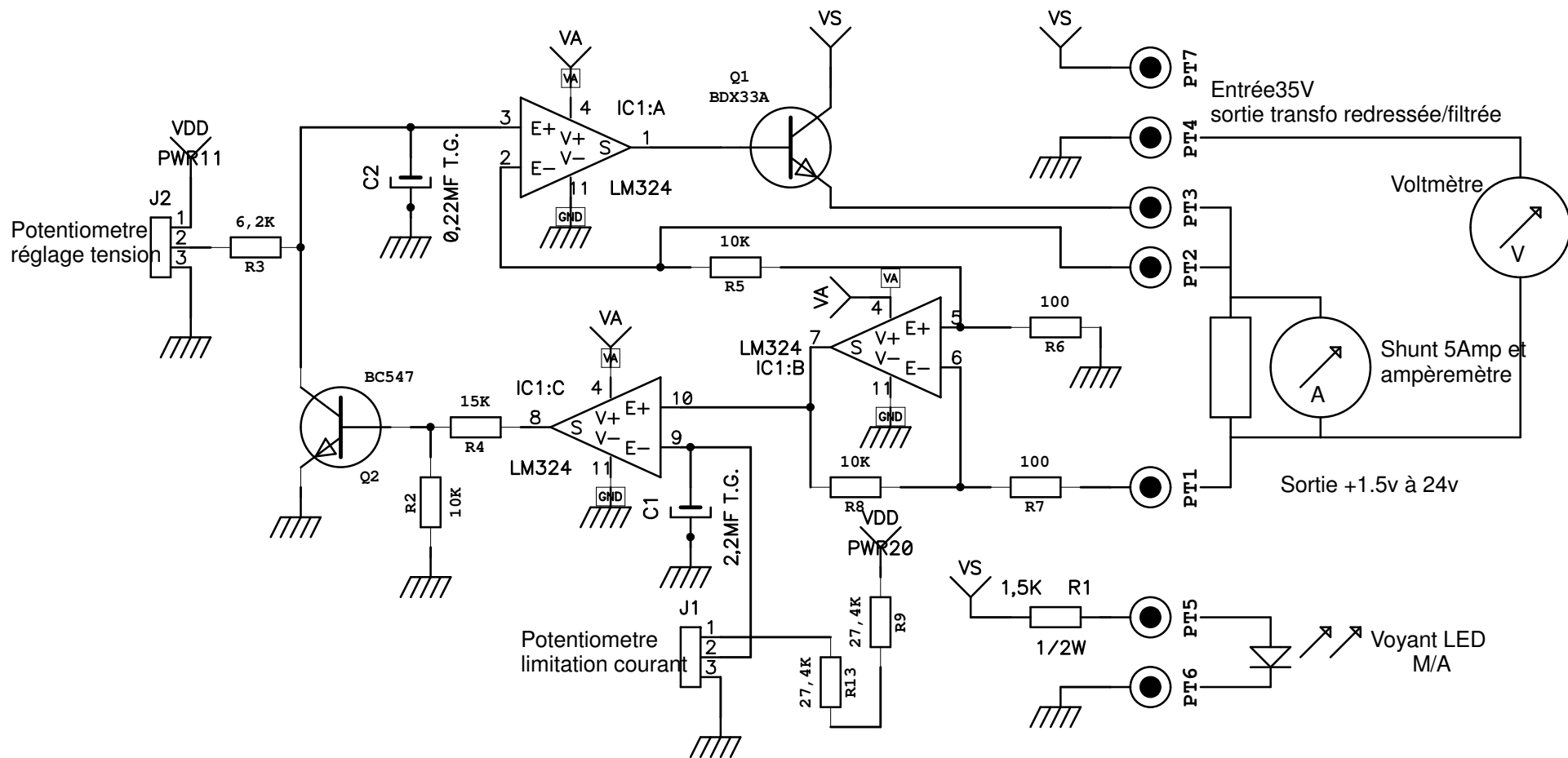
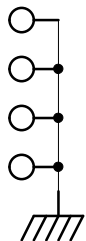
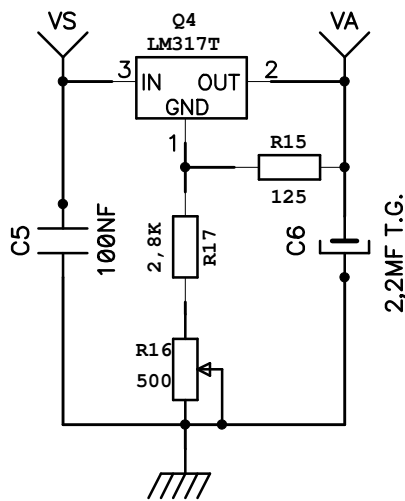


TROU FIXATION 3.2



ajuster VDD=26Volts



Ajuster VA=30Volts